



# INSTRUKCJA OBSŁUGI

**BMD 1200S**

# Szanowni Państwo !

Dziękujemy za zaufanie i zakup urządzenia Firmy

## „ NUMATIC ”

Przekazujemy Państwu wyrób spełniający wysokie wymagania jakościowe i eksploatacyjne.

Przekazane urządzenie jest wyrobem nowoczesnym i łatwym w obsłudze.

Niniejsza instrukcja obsługi pozwoli na szybkie i dokładne zaznajomienie się z warunkami pracy urządzenia.

Instrukcja jest integralną częścią maszyny. Ważnym jest, by znajdowała się ona zawsze w posiadaniu użytkownika urządzenia.

Prosimy o dokładne i wnikliwe zapoznanie się z treścią instrukcji ze szczególnym uwzględnieniem uwag i zaleceń producenta wyrobu a zwłaszcza zaleceń dotyczących bezpieczeństwa użytkownika.

Firma „ NUMATIC „, zastrzega sobie możliwość dokonywania zmian w konstrukcji, mających na celu podwyższenie walorów technicznych i użytkowych wyrobu.

# PRZED ROZPOCZĘCIEM UŻYTKOWANIA:

## Instrukcja bezpieczeństwa

Przeczytaj dokładnie poniższe instrukcje i zachowaj je dla celów informacyjnych.

### Usunięcie opakowania i kontrola urządzenia:

Po rozpakowaniu urządzenia, należy sprawdzić czy nie zostało ono uszkodzone w czasie transportu oraz czy wszystkie elementy wyposażenia są w komplecie z maszyną.

W przypadku zaistnienia jakichkolwiek wątpliwości nie wolno uruchamiać maszyny. Należy wówczas skontaktować się z dystrybutorem firmy Numatic. Nieprzestrzeganie instrukcji może łączyć się zagrożeniem życia i mienia.

Jeśli urządzenie wykazuje uszkodzenia powstałe podczas transportu, nie należy go uruchamiać. Należy się zwrócić do serwisu lub sprzedawcy towaru.

Opakowanie jest w 100% wykonane z materiałów nadających się na surowce wtórne i jest oznakowane symbolem surowców wtórnych.

W przypadku jakichkolwiek wątpliwości należy się zwrócić do sprzedawcy.

**UWAGA:** Opakowanie maszyny (torebki plastikowe, spinacze itd.) może stanowić potencjalne zagrożenie i dlatego powinno być trzymane z dala od dzieci i osób trzecich. Akcesoria maszyny znajdują się wewnątrz opakowania.

<b>DYSTRYBUTOR :</b>	<b>PRODUCENT :</b>
	<b>Numatic International</b> <b>Chard Somerset , TA 200 2GB</b> <b>Wielka Brytania</b>

**UWAGA: Nie wolno czyścić płonących lub gorących materiałów. Nie wolno zasysać rozpuszczalników, substancji toksycznych, palnych lub wybuchowych oraz silnie żrących kwasów.**

- Przed podłączeniem maszyny do prądu należy sprawdzić, czy napięcie w sieci zasilającej odpowiada napięciu podanemu na tabliczce znamionowej maszyny
- Maszyna powinna być używana tylko zgodnie z jego przeznaczeniem tzn. **do czyszczenia na mokro i sucho**. Używanie maszyny do innych celów jest zarówno niewłaściwe i niebezpieczne.
- Po podłączeniu maszyny do prądu, nie wolno trzymać urządzenia blisko wrażliwych części ciała, takich jak oczy, usta, uszy itd.
- Maszyny nie powinno się nigdy pozostawiać bez nadzoru w obecności dzieci lub osób trzecich.
- Należy pamiętać o wyjęciu wtyku zasilania z gniazda w czasie, gdy maszyna nie jest używana.
- Nie wolno podnosić maszyny za przewód ani wyszarpywać wtyczki z gniazda.
- Przed użyciem należy sprawdzić wszystkie przewody. Nie wolno używać wadliwych przewodów.
- Jeżeli używane są przewody przedłużające, ich połączenia powinny być suche i trzymane z dala od wilgotnych powierzchni.
- Należy pamiętać o odłączeniu maszyny od prądu przed otwarciem go w celu konserwacji, etc. Maszyny nie powinno się nigdy zanurzać w wodzie. Nie wolno używać rozpuszczalników ani silnych detergentów.
- Nie wolno używać maszyny w miejscach nasyconych gazem (niebezpieczeństwo wybuchu). Producent nie odpowiada za obrażenia osób i zwierząt oraz zniszczenia obiektów spowodowane niewłaściwym lub nieracjonalnym użytkowaniem maszyny lub nieprzestrzeganiem instrukcji

### **1. Podłączenie elektryczne urządzenia:**

Należy przestrzegać obowiązujących lokalnych przepisów Zakładu Energetycznego.

Zgodnie z przepisami uziemienie urządzenia zależy od zastosowanego przy nim przewodu zasilającego.

Przed przystąpieniem do jakiegokolwiek czynności czyszczenia lub konserwacyjnych, należy wyciągnąć wtyczkę z gniazdka sieciowego.

**FIRMA „NUMATIC „ ZALECA STOSOWANIE PRZEDŁUŻACZY ZASILANIA O PARAMETRACH: długość max 25mb, przekrój przewodów: 3x 2.5mm<sup>2</sup> .**

**PRZEWÓD ZASILAJĄCY MOŻE BYĆ WYMIENIANY WYŁĄCZNIE PRZEZ WYKWALIFKOWANEGO SERWISANTA**

## **OPIS URZĄDZENIA:**

**W skład urządzenia wchodzi:**

- maszyna z przewodem zasilającym
- zestaw akcesoriów :
  - \* zbiornik
  - \* szczotka lub uchwyt pad
- instrukcja obsługi
- karta gwarancyjna (okres gwarancji: 24m-cy)
- opakowanie

Każde urządzenie ma własny numer identyfikacyjny, umieszczony na tabliczce znamionowej znajdującej się głowicy maszyny i karcie gwarancyjnej.

Wypełniona karta gwarancyjna jest wymagana w przypadku naprawy gwarancyjnego urządzenia.

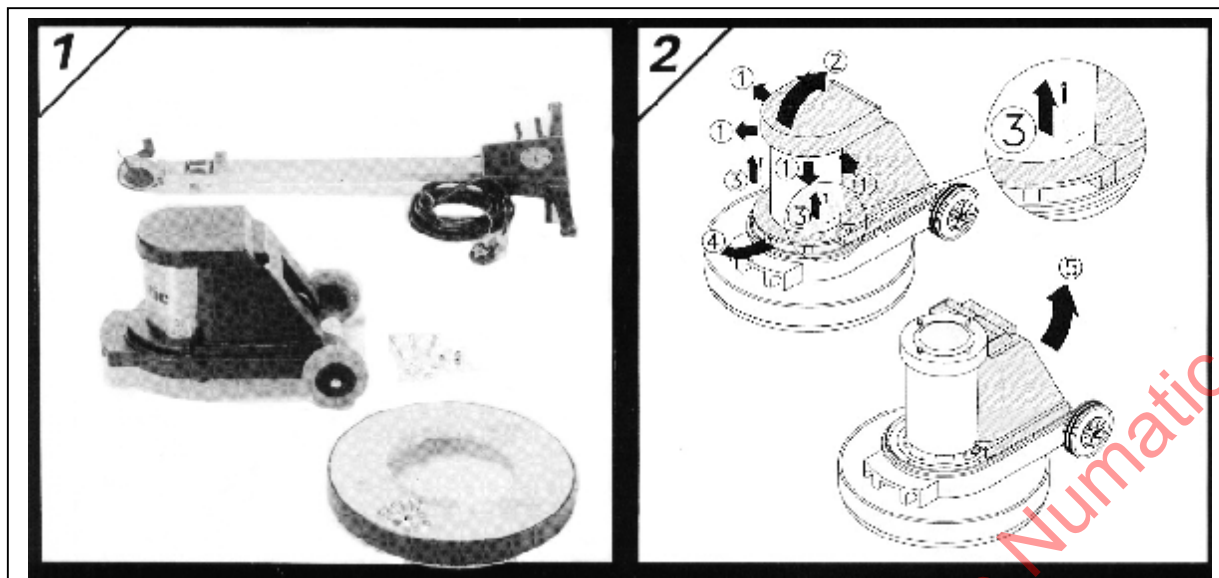
Tabliczka jest jedynym uznawanym przez producenta świadectwem identyfikacyjnym urządzenia i zawiera wszystkie dane pozwalające udzielać producentowi ( serwisowi) wszelkich informacji technicznych oraz ułatwiający nabywanie części zamiennych.

Należy uważać, aby nie uległa ona zniszczeniu.

## **ZALECENIA**

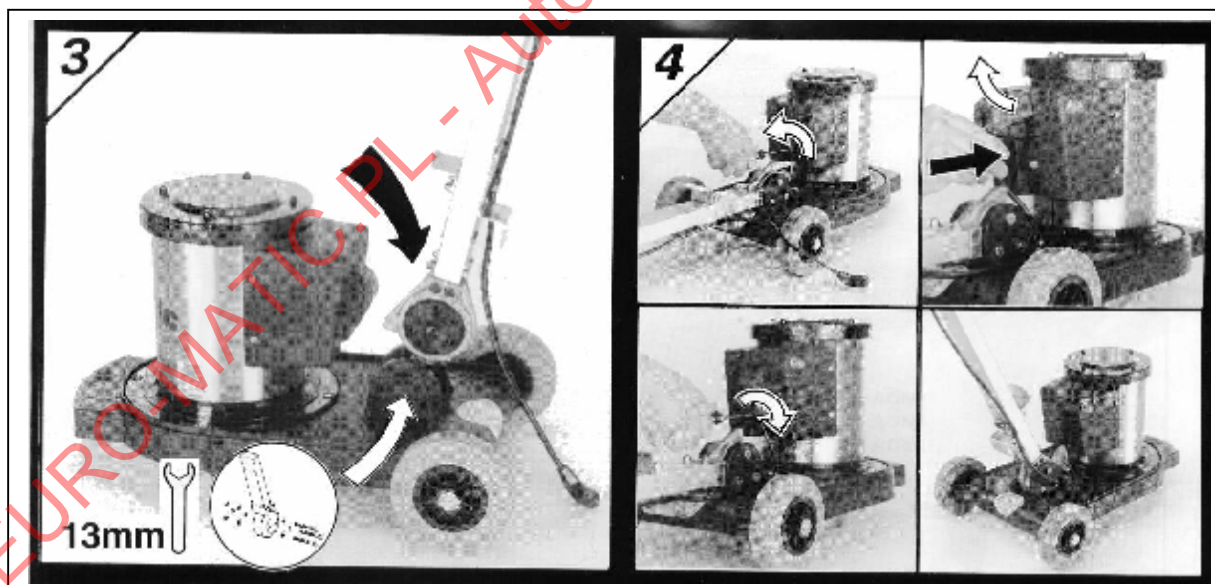
**Firma „ NUMATIC „, zaleca stosowanie układów ssących, WWA 10/200**

**Stosowanie układu ssącego wydłuża trwałość maszyny oraz przyczynia się do zmniejszenia awaryjności urządzenia.**



Rysunek przedstawia urządzenie wyjęte z opakowania przygotowane do montażu, sprawdź czy twoje urządzenie składa się z widocznych elementów

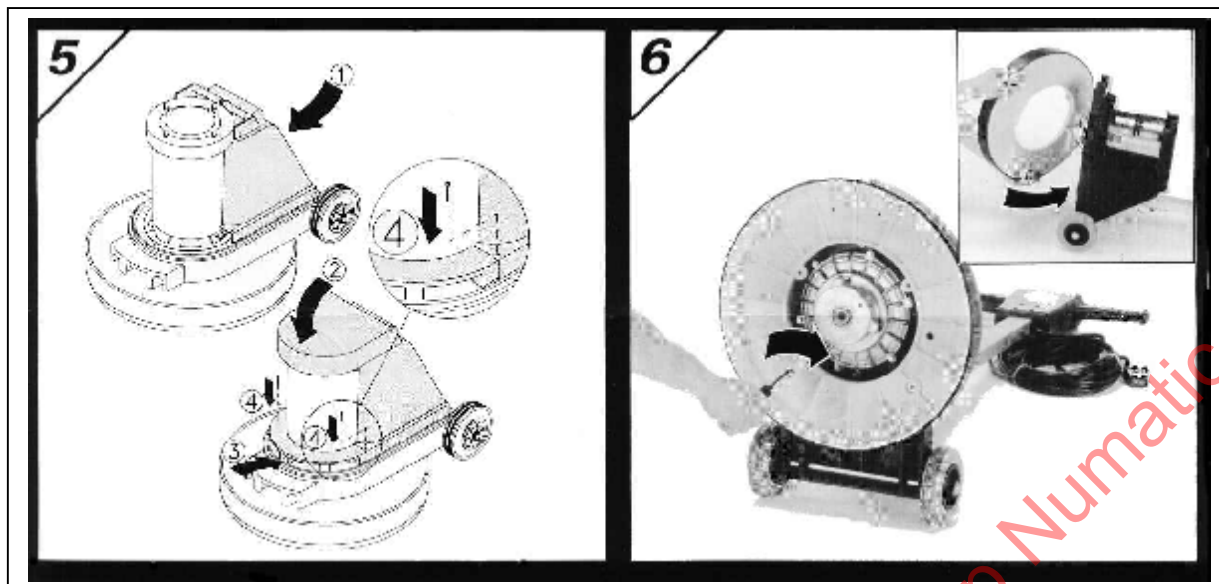
Kolejność montażu: 1. odciagnij zaczepy pokrywy 2. zdejmij pokrywę z silnika 3. wykręć wkręty montażowe 4. wysuń osłonę silnika 5. Zdejmij osłonę tylną silnika



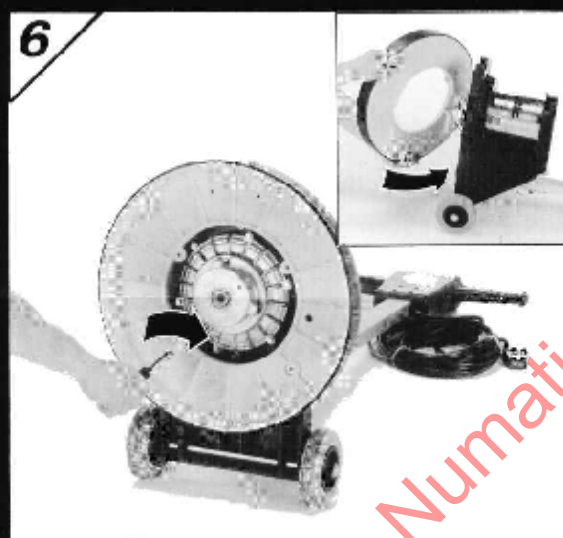
Zamontuj przegub rękojeści do podstawy silnika za pomocą śrub M8, zwróć uwagę na poprawność ustawienia rękojeści (trzcień do przodu).

Zamontuj przewód zasilający: odkręć wkręt zabezpieczający osłonę wtyczki, wepnij wtyczkę i zabezpiecz wtyczkę osłoną wkręcając wkręt

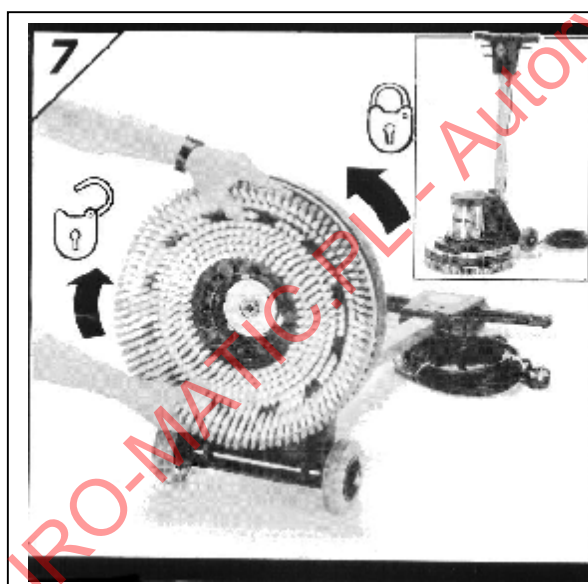




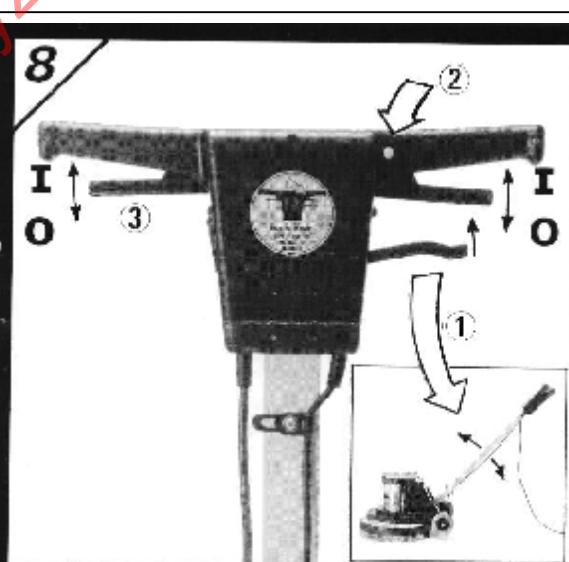
Zamontuj osłony silnika w kolejności odwrotnej do punktu 2.



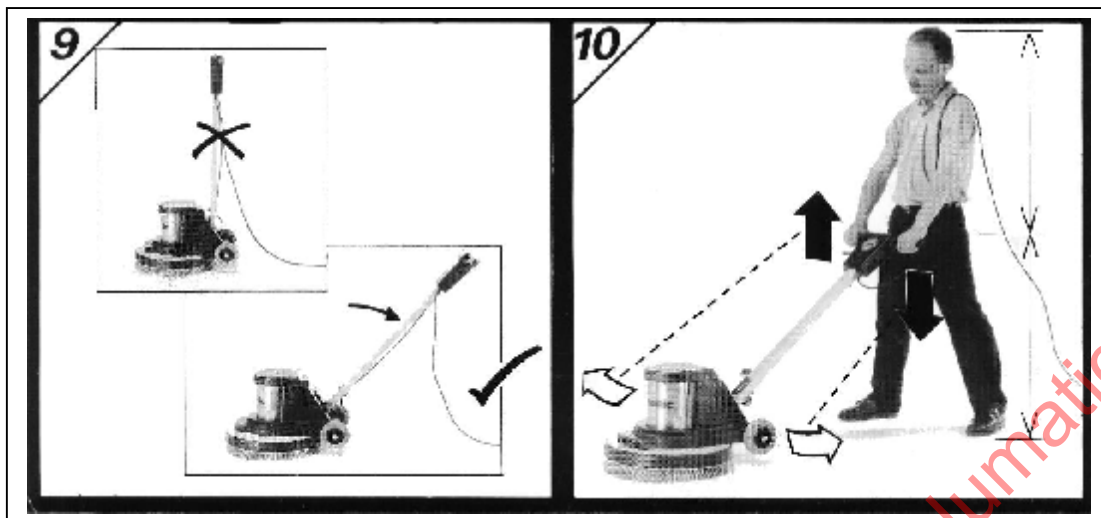
Zamontuj osłonę szczotki wkrętami dołączonymi do urządzenia



Załącz i zablokuj szczotkę szorującą.

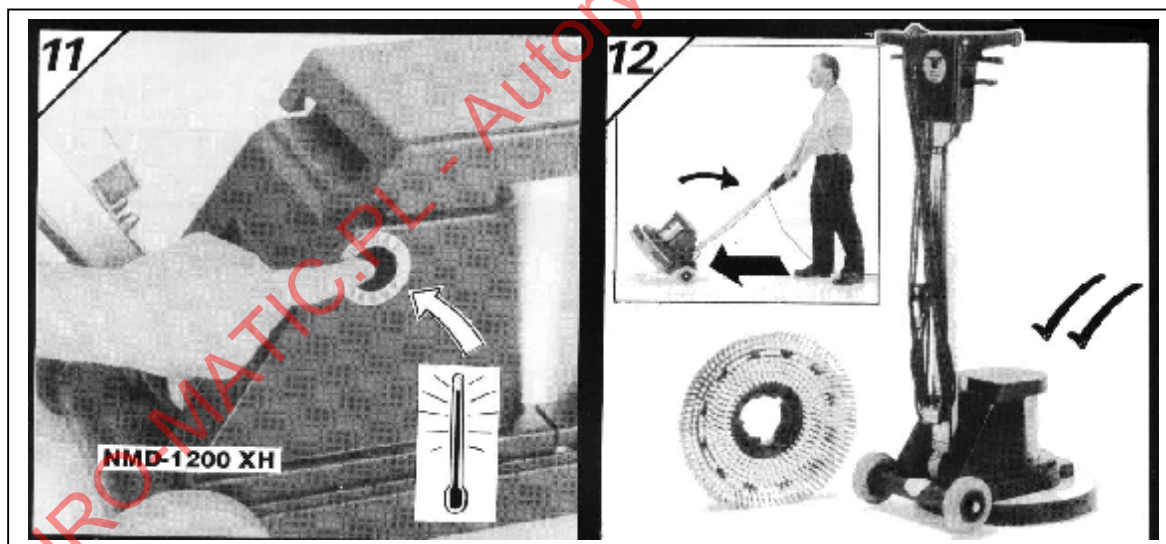


Dzwignie sterujące: dzwignia nr 1 służy do zmiany wysokości rękojeści, dzwignia 3 służy do włączenia silnika napędowego zmiatarki, przycisk 2 jest elementem zabezpieczającym operatora przed niekontrolowanym uruchomieniem urządzenia, urządzenia zabezpieczone jest przed uruchomieniem w pionowej pozycji rękojeści.



Prawidłowa pozycja pracy urządzenia

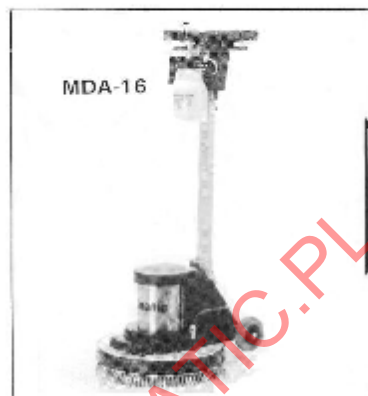
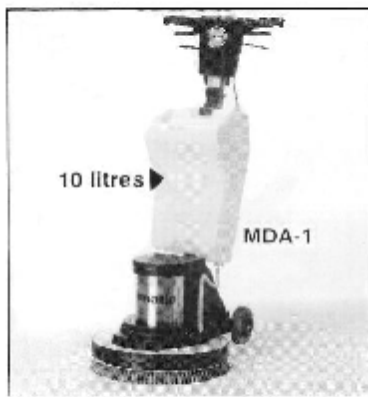
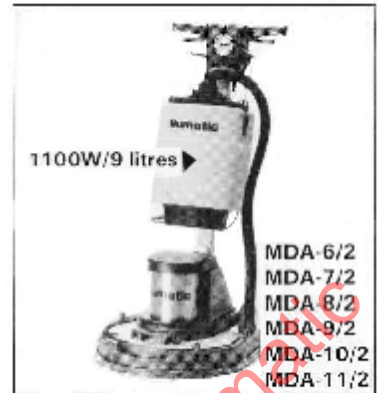
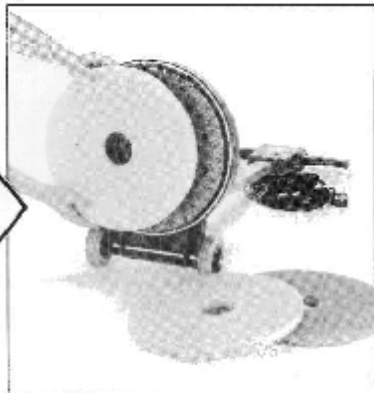
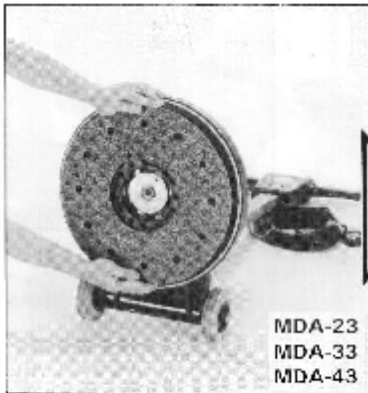
Prawidłowe ustawienie rękojeści w zależności od wzrostu operatora. Zaleca się ustawienie rękojeści na wysokości bioder, zapewnia to maksymalnie komfortową pracę szorowarką



Zabezpieczenie termiczne w urządzeniu 1200 XH, podane zabezpieczenie występuje wyłącznie w modelu 1200 XH, w przypadku przeciążenia silnika zabezpieczenie zadziała wyłączając silnik napędowy, po zadziałaniu zabezpieczenia należy odczekać od 3-4 min w celu ochłodzenia zabezpieczenia

Prawidłowy sposób transportu i przechowywania urządzenia





EURO-MATIC.PL - Autoryzowany Sklep Numatic

## **Informacja dotycząca bezpieczeństwa obsługi maszyny do pracy na sucho**

### **UWAGA:**

Jak każde urządzenie elektryczne wymaga uwagi i obserwacji w czasie pracy, rutynowe przeglądy urządzenia zapewniają bezpieczną eksploatację. Błędy w niezbędnej obsłudze urządzenia zastosowanie nieoryginalnych podzespołów wymiennych może w konsekwencji doprowadzić do sytuacji, w której urządzenie stanie się niebezpieczne dla operatora jak i osób trzecich. Konsekwencją powyższego jest odstąpienie producenta od odpowiedzialności za bezpieczeństwo wyrobu.

### **UWAGA:**

Maszyny ,przeznaczonych do pracy na sucho nie wolno używać do zastosowań na mokro. Nie wolno stosować maszyn na sucho do zbierania substancji wybuchowych.

### **TAK:**

- Powierz urządzenie kompetentnej osobie.
- Utrzymuj wszystkie filtry w czystości
- Sprawdzaj przed każdym uruchomieniem stopień dokręcenia filtrów
- Wymieniaj natychmiast wszystkie uszkodzone części

### **NIE:**

- Przegląd urządzenia wykonuj wyłącznie z odłączonym przewodem zasilającym z gniazda
- Nie wykonuj samodzielnie żadnych napraw, skontaktuj się z serwisem.
- Nie wypinaj przewodu zasilającego z gniazda przez pociągnięcie za przewód zasilający.

### **UWAGA:**

Urządzenie zostało zaprojektowane do użytkowania z oryginalnym osprzętem i akcesoriami, stosowanie innych akcesoriów lub osprzętu może zagrozić bezpieczeństwu operatora lub urządzenia. Lista dostępnych akcesoriów lub osprzętu dostępna jest u najbliższego dealera.

### **UWAGA:**

**USZKODZONY PRZEWÓD ZASILAJĄCY MOŻE WYMIENIĆ TYLKO PRZESZKOLONY PERSONEL LUB AUTORYZOWANY SERWIS.**