



# INSTRUKCJA OBSŁUGI

**NT-750 , NTD 750  
NTD-750, NTD-752  
NTD-1002 , NTD-2002 ,  
NTT-2003 , NTD - 2003**

**Dziękujemy za zaufanie i zakup urządzenia Firmy**

# „NUMATIC”

Przekazujemy Państwu wyrób spełniający wysokie wymagania jakościowe i eksploatacyjne.

Przekazane urządzenie jest wyrobem nowoczesnym i łatwym w obsłudze.

Niniejsza instrukcja obsługi pozwoli na szybkie i dokładne zaznajomienie się z warunkami pracy urządzenia.

Instrukcja jest integralną częścią maszyny. Ważnym jest, by znajdowała się ona zawsze w posiadaniu użytkownika urządzenia.

Prosimy o dokładne i wnikliwe zapoznanie się z treścią instrukcji ze szczególnym uwzględnieniem uwag i zaleceń producenta wyrobu a zwłaszcza zaleceń dotyczących bezpieczeństwa użytkowania.

Firma „**NUMATIC**”, , zastrzega sobie możliwość dokonywania zmian w konstrukcji, mających na celu podwyższenie walorów technicznych i użytkowych wyrobu.

# **PRZED ROZPOCZĘCIEM UŻYTKOWANIA:**

## **Instrukcja bezpieczeństwa**

Przeczytaj dokładnie poniższe instrukcje i zachowaj je dla celów informacyjnych.

### **Usunięcie opakowania i kontrola urządzenia:**

Po rozpakowaniu urządzenia, należy sprawdzić czy nie zostało ono uszkodzone w czasie transportu oraz czy wszystkie elementy wyposażenia są w komplecie z maszyną.

W przypadku zaistnienia jakichkolwiek wątpliwości nie wolno uruchamiać maszyny. Należy wówczas skontaktować się z dystrybutorem firmy Numatic. Nieprzestrzeganie instrukcji może łączyć się zagrożeniem życia i mienia.

Jeśli urządzenie wykazuje uszkodzenia powstałe podczas transportu, nie należy go uruchamiać. Należy się zwrócić do serwisu lub sprzedawcy towaru.

Opakowanie jest w 100% wykonane z materiałów nadających się na surowce wtórne i jest oznakowane symbolem surowców wtórnych.

W przypadku jakichkolwiek wątpliwości należy się zwrócić do sprzedawcy.

**UWAGA:** Opakowanie odkurzacza (torebki plastikowe, spinacze itd.) może stanowić potencjalne zagrożenie i dlatego powinno być trzymane z dala od dzieci i osób trzecich. Akcesoria odkurzacza znajdują się wewnątrz opakowania.

<b>DYSTRYBUTOR :</b>	<b>PRODUCENT :</b>
	<b>Numatic International</b>  <b>Chard Somerset , TA 200 2GB</b> <b>Wielka Brytania</b>

**UWAGA: Nie wolno odkurzać płonących lub gorących materiałów. Nie wolno zasysać rozpuszczalników, substancji toksycznych, palnych lub wybuchowych oraz silnie żrących kwasów.**

- Przed podłączeniem maszyny do prądu należy sprawdzić, czy napięcie w sieci zasilającej odpowiada napięciu podanemu na tabliczce znamionowej odkurzacza.
- Odkurzacze powinny być używane tylko zgodnie z jego przeznaczeniem tzn. **do czyszczenia na sucho**. Używanie maszyny do innych celów jest zarówno niewłaściwe i niebezpieczne.
- Po podłączeniu odkurzacza do prądu, nie wolno trzymać dyszy, ssawy blisko wrażliwych części ciała, takich jak oczy, usta, uszy itd.
- Odkurzacza nie powinno się nigdy pozostawiać bez nadzoru w obecności dzieci lub osób trzecich.
- Należy pamiętać o wyjęciu wtyku zasilania z gniazda w czasie, gdy maszyna nie jest używana.
- Nie wolno podnosić odkurzacza za przewód ani wyszarpywać wtyczki z gniazda.
- Przed użyciem należy sprawdzić wszystkie przewody. Nie wolno używać wadliwych przewodów.
- Jeżeli używane są przewody przedłużające, ich połączenia powinny być suche i trzymane z dala od wilgotnych powierzchni.
- Należy pamiętać o odłączeniu odkurzacza od prądu przed otwarciem go w celu konserwacji, etc. Odkurzacza nie powinno się nigdy zanurzać w wodzie. Nie wolno używać rozpuszczalników ani silnych detergentów.
- Nie wolno używać odkurzacza w miejscach nasyconych gazem (niebezpieczeństwo wybuchu).

Producent nie odpowiada za obrażenia osób i zwierząt oraz zniszczenia obiektów spowodowane niewłaściwym lub nieracjonalnym używaniem odkurzacza lub nieprzestrzeganiem instrukcji

## **1. Podłączenie elektryczne urządzenia:**

Należy przestrzegać obowiązujących lokalnych przepisów Zakładu Energetycznego.

Zgodnie z przepisami uziemienie urządzenia zależy od zastosowanego przy nim przewodu zasilającego.

Przed przystąpieniem do jakiegokolwiek czynności czyszczenia lub konserwacyjnych, należy wyciągnąć wtyczkę z gniazdka sieciowego.

**KABEL ZASILAJĄCY MOŻE BYĆ WYMIENIANY  
WYŁĄCZNIE PRZEZ WYKWAŁIFKOWANEGO SERWISANTA.**

## **OPIS URZĄDZENIA:**

### **W skład urządzenia wchodzi:**

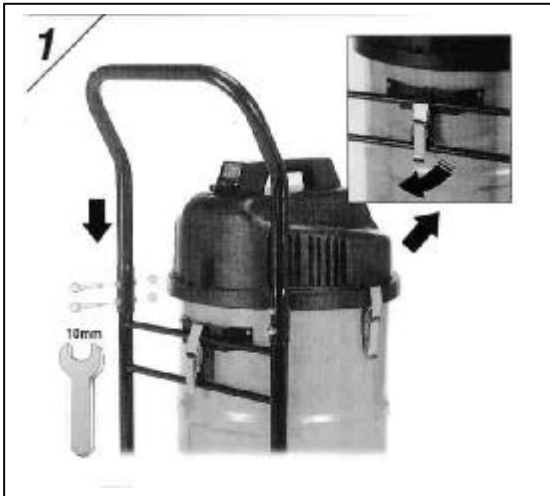
- odkurzacz z przewodem zasilającym
- zestaw akcesoriów kit BB-5 :
  - \* wąż Nuflex
  - \* rury połączeniowe 3 elementowe ze stali nierdzewnej
  - \* ssawka do pracy na sucho
  - \* ssawka okrągła
- dostępne są także kity: C-14,CC-1,G-1
- instrukcja obsługi
- karta gwarancyjna (okres gwarancji: 24m-cy)
- opakowanie

Każde urządzenie ma własny numer identyfikacyjny, umieszczony na tabliczce znamionowej znajdującej się głowicy odkurzacza i karcie gwarancyjnej.

Wypełniona karta gwarancyjna jest wymagana w przypadku naprawy gwarancyjnego urządzenia.

Tabliczka jest jedynym uznawanym przez producenta świadectwem identyfikacyjnym urządzenia i zawiera wszystkie dane pozwalające udzielać producentowi ( serwisowi) wszelkich informacji technicznych oraz ułatwiające nabywanie części zamiennych.

Należy uważać, aby nie uległa ona zniszczeniu.



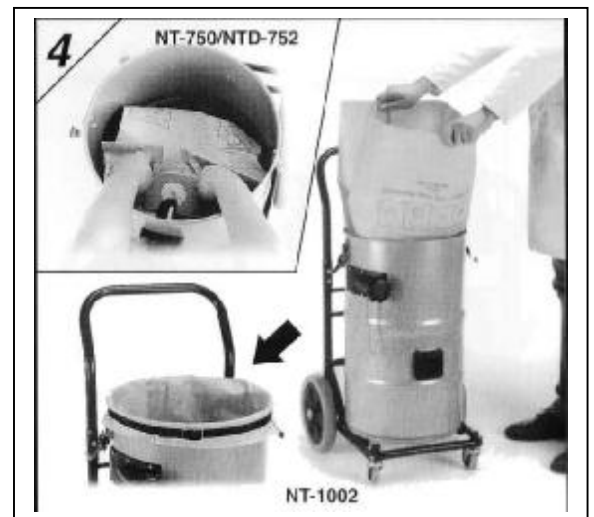
1. Zamontuj uchwyt rękojści czterema śrubami M6



2. Sprawdź poprawność działania uchwytów głowicy odkurzacza



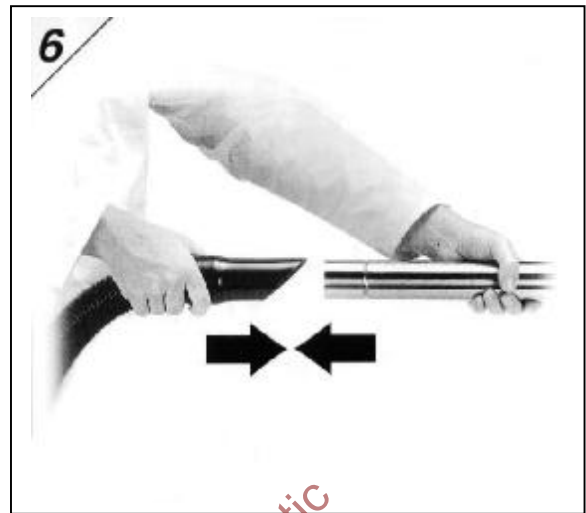
3. Rysunek przedstawia poprawną kolejność montażu filtrów w poszczególnych typach odkurzaczy. W celu zapewnienia prawidłowej eksploatacji odkurzacza prosimy o stosowanie powyższych schematów



4. Zaleca się stosowanie worków papierowych, rysunki przedstawiają sposób montażu w zależności od typu odkurzacza



5. Rysunek przedstawia sposób montażu rur ssących do odkurzacza w zależności od typu urządzenia



6. Złóż odpowiedni zestaw akcesoriów – w zależności od przewidywanej pracy



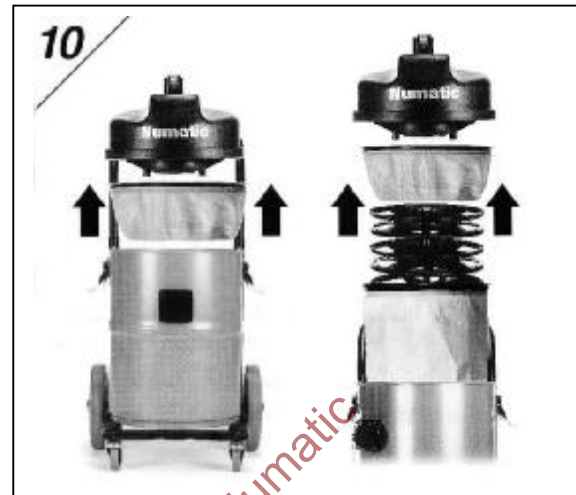
7. Rysunek przedstawia typowy zestaw ssawek i rur przewidziany do większości zastosowań.



8. Włączenie odkurzacza odbywa się wyłącznikiem umieszczonym na głowicy. Pozycja 1 włącza odkurzacza, pozycja 0 wyciąga



9. W przypadku spadku skuteczności pracy odkurzacza należy oczyścić filtr wstrząsaczem zabudowanym na głowicy odkurzacza



10. Lub ręcznie oczyścić filtr

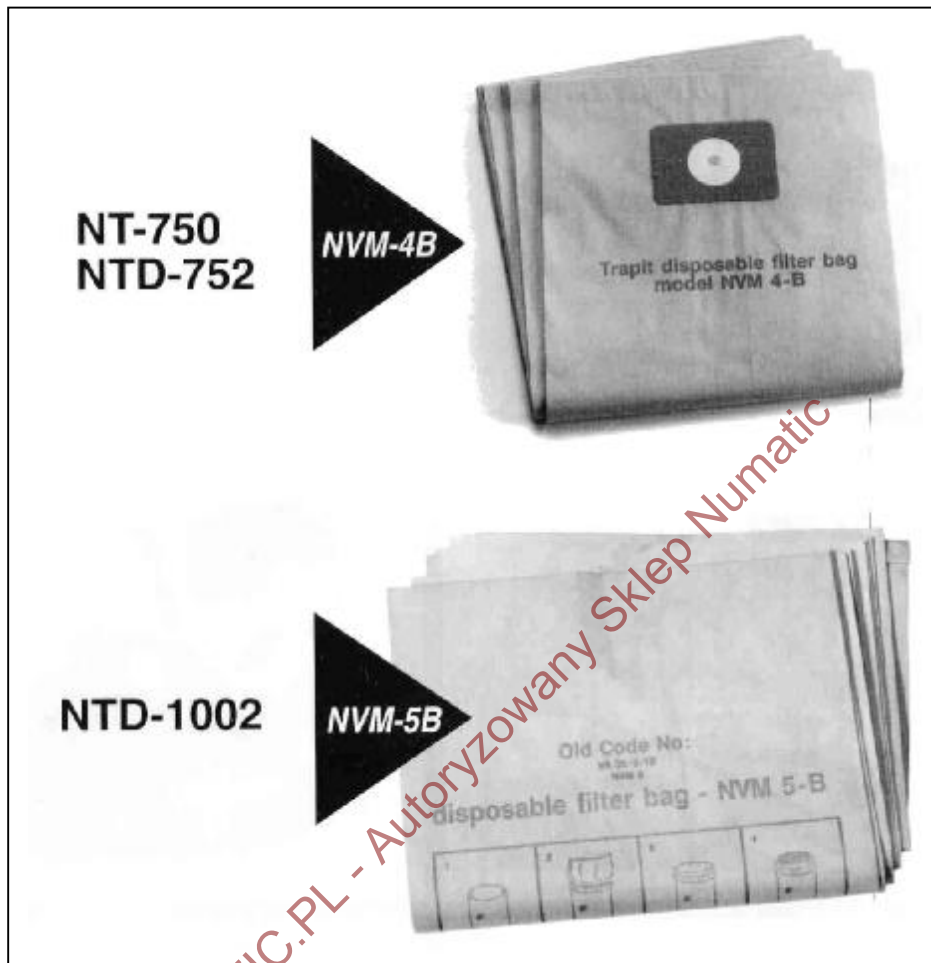


11. Przykładowy sposób opróżniania odkurzacza



12. Prawidłowy sposób przechowywania odkurzacza





Rodzaje worków stosowanych w odkurzaczach serii NT

### **Informacja dotycząca bezpieczeństwa obsługi odkurzacza do pracy na sucho**

#### **UWAGA:**

Jak każde urządzenie elektryczne wymaga uwagi i obserwacji w czasie pracy, rutynowe przeglądy urządzenia zapewniają bezpieczną eksploatację. Błędy w niezbędnej obsłudze urządzenia zastosowanie nieoryginalnych podzespołów wymiennych może w konsekwencji doprowadzić do sytuacji, w której urządzenie stanie się niebezpieczne dla operatora jak i osób trzecich. Konsekwencją powyższego jest odstąpienie producenta od odpowiedzialności za bezpieczeństwo wyrobu.

#### **UWAGA:**

Odkurzaczy przeznaczonych do pracy na sucho zabrania się używać do zastosowań na mokro. Nie wolno stosować odkurzaczy na sucho do zbierania substancji wybuchowych.

#### **TAK:**

- Powierz urządzenie kompetentnej osobie.
- Utrzymuj wszystkie filtry w czystości
- Sprawdzaj przed każdym uruchomieniem stopień dokręcenia filtrów
- Wymieniaj natychmiast wszystkie uszkodzone części

#### **NIE:**

- Przegląd urządzenia wykonuj wyłącznie z odłączonym przewodem zasilającym z gniazda
- Nie wykonuj samodzielnie żadnych napraw, skontaktuj się z serwisem.
- Nie wypinaj przewodu zasilającego z gniazda przez pociągnięcie za przewód zasilający.

#### **UWAGA:**

Urządzenie zostało zaprojektowane do użytkowania z oryginalnym osprzętem i akcesoriami, stosowanie innych akcesoriów lub osprzętu może zagrozić bezpieczeństwu operatora lub urządzenia. Lista dostępnych akcesoriów lub osprzętu dostępna jest u najbliższego dealera.

#### **UWAGA:**

**USZKODZONY PRZEWÓD ZASILAJĄCY MOŻE WYMIENIĆ TYLKO PRZESZKOLONY PERSONEL LUB AUTORYZOWANY SERWIS.**